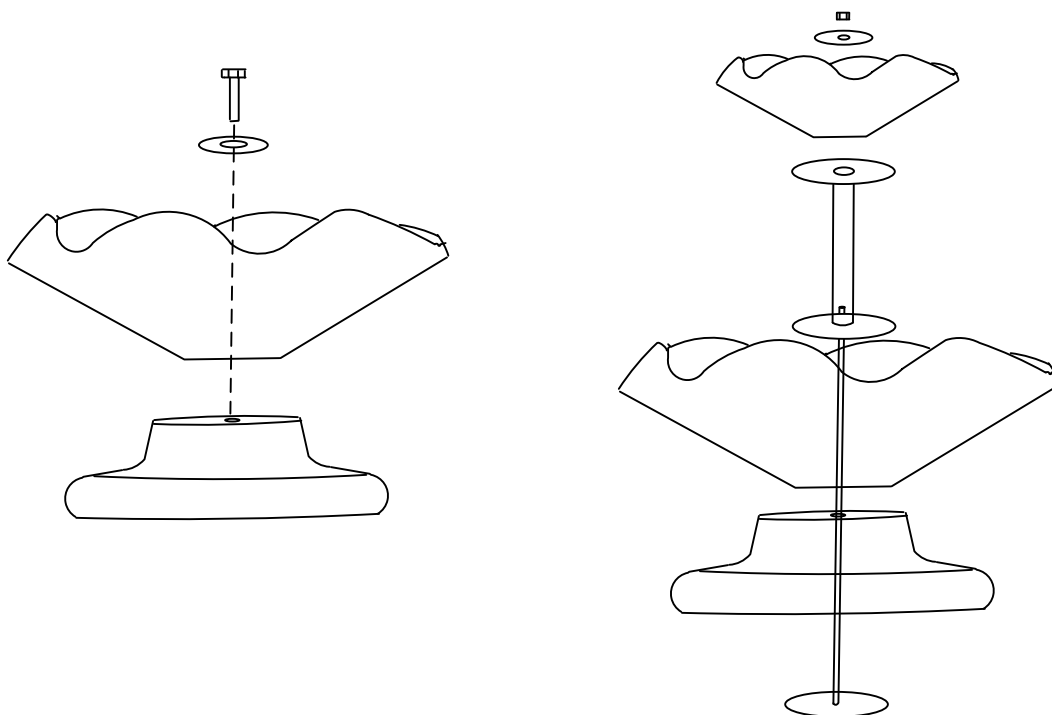


Рекомендации по сборке и эксплуатации уличных вазонов выпускаемых ООО НПК «Волвек Плюс»

Уличные вазоны изготовлены из высокопрочного сталефибробетона, водонепроницаемость W 10-12, морозостойкость F300, окрашены в белый цвет высококачественной фасадной краской.

Вазон состоит из волнообразной чаши установленной на подставку, которые скреплены, между собой анкерным соединением.

Схема сборки вазонов



Изделия не требуют особых условий эксплуатации. Выполняя простые рекомендации вазоны прослужат Вам долго.

Рекомендации:

1. При наступлении осенне-зимнего периода:

- убирать землю из чаши вазона **обязательно!** (во избежание раздавливания чаши мерзлой землей)
- убирать вазоны в места временного хранения, **только если существует риск гибели от снегоуборочного оборудования.**

2. Производить окраску вазонов фасадной краской по мере необходимости, но не реже 1 раза в год.